

# THERMORY®

Produkty tarasowe THERMORY® poddawane są intensywnej modyfikacji termicznej, dzięki czemu są bardziej wytrzymałe i stabilne na warunki zewnętrzne. Jednocześnie obróbka termiczna nadaje drewnu ciepłą, złoto-brązową barwę i podkreśla charakterystyczny układ słojów. Stosowanie prawidłowych technik montażu i konserwacji pozwoli na uzyskanie pięknego i trwałego tarasu.

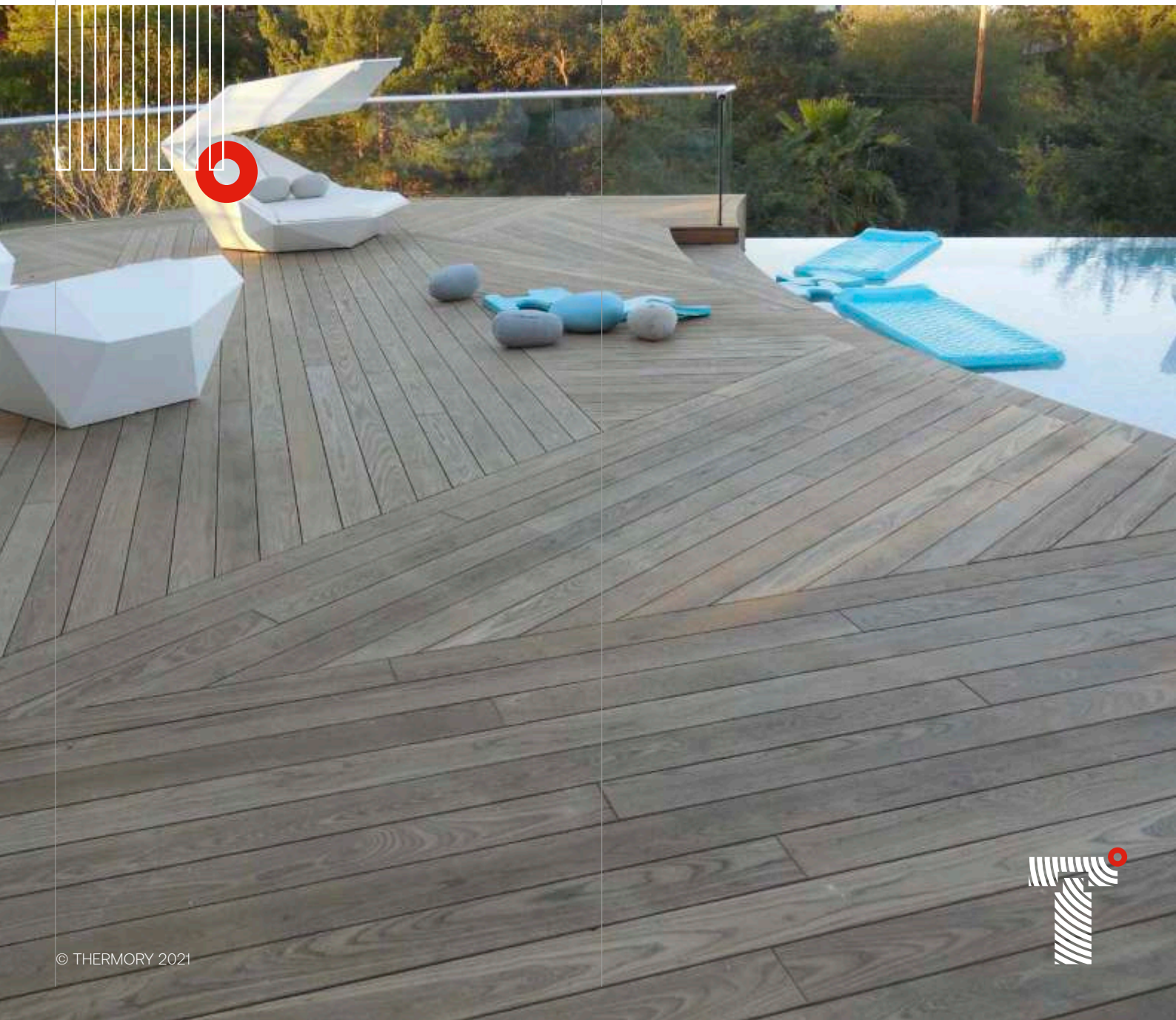
Niniejsze wytyczne dotyczące instalacji mają charakter wyłącznie informacyjny i bazują na najlepszej dostępnej obecnie wiedzy. Zalecamy przestrzegać przepisów obowiązujących w danym kraju, jeżeli są one niezgodne z ogólnymi zaleceniami zawartymi w niniejszej instrukcji.

## Wskazówki montażowe

1. Przechowywanie
2. Wykonanie prawidłowej podbudowy i unikanie uszkodzeń spowodowanych wilgocią
3. Montaż za pomocą wkrętów
4. Ukryte systemy montażu
  - 4.1. Klipsy T-4 i T-6 ze stali nierdzewnej

## Deski tarasowe

- 4.2. Klips PC
  - 4.3. Klips TENI®
  - 4.4. PaCS® (montaż typu Click)
5. Decking maintenance



# 1. Przechowywanie

W miarę możliwości deski tarasowe Thermory należy przechowywać w pomieszczeniach zamkniętych. Należy je chronić przed działaniem promieni słonecznych, ponieważ promienie UV powodują ich blaknięcie. W przypadku przechowywania na zewnątrz deski należy umieścić na wysokości co najmniej 150 mm od podłoża, ułożyć w równe stosy i zabezpieczyć wodoodpornym, nieprzepuszczającym światła pokrowcem. Aby umożliwić wentylację, a jednocześnie zapobiec uszkodzeniom spowodowanym wilgocią należy

zapewnić odpowiednią wentylację końcom desek.

Desek Thermory w oryginalnym opakowaniu nie należy nigdy wystawiać na działanie deszczu ani nadmiernej wilgoci, ponieważ szczelnie zapakowane nie będą w stanie prawidłowo wyschnąć. W miarę możliwości należy przechowywać je w miejscu montażu na kilka tygodni przed instalacją, aby dopasowały się do panującej w miejscu montażu wilgotności, przykrywając je pokrowcem ochronnym.

# 2. Wykonanie prawidłowej podkonstrukcji i niwelowanie uszkodzeń spowodowanych wilgocią

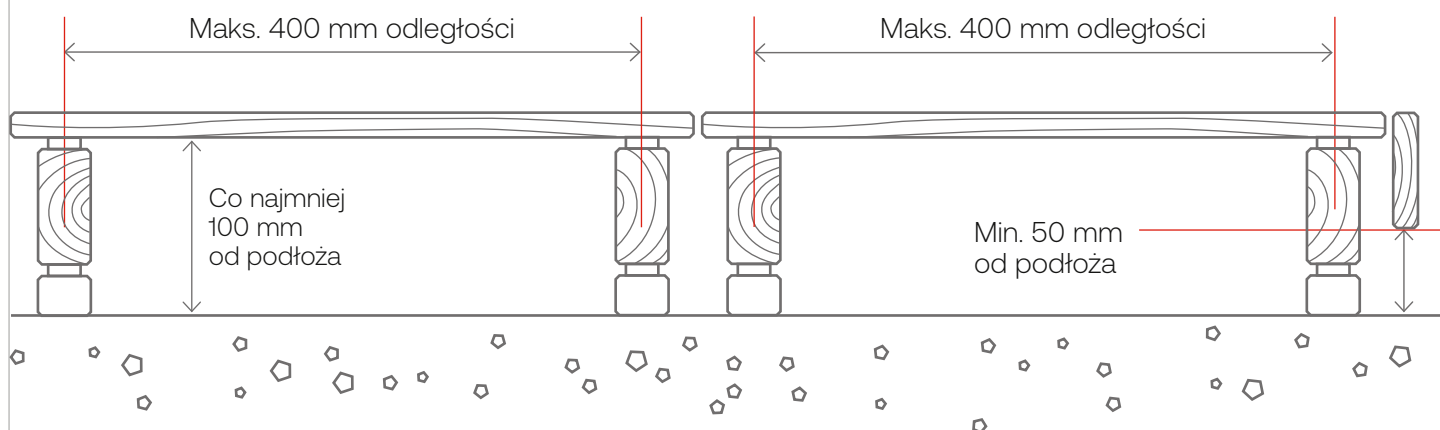
## PODKONSTRUKCJA

Deski Thermory należy układać na wypoziomowanych legarach.

Zalecamy stosowanie legarów wykonanych z materiałów o tej samej trwałości co deska tarasowa Thermory. Najlepszym rozwiązaniem jest zastosowanie legarów z thermo świerku lub legarów aluminiowych.

Maksymalna zalecana odległość między legarami wynosi 400 mm.

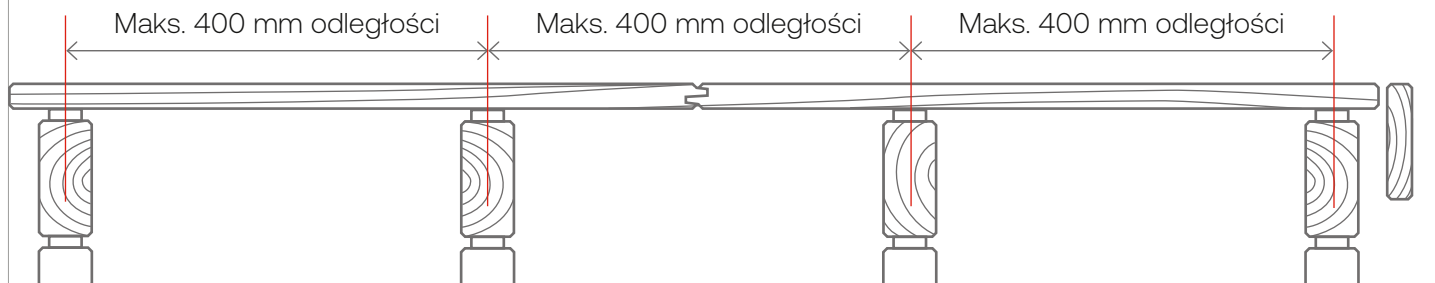
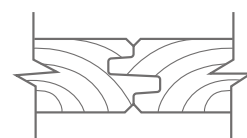
W przypadku łączenia dwóch desek wzdłużnie należy upewnić się, że ich końce są podparte na oddzielnych legarach, jeżeli szerokość legarów nie przekracza 80 mm (jak pokazano na filmie montażowym desek Thermory); w przeciwnym razie mocowania będą umieszczone zbyt blisko końców desek.



## SYSTEM END-MATCHING

Końcówki desek tarasowych Thermory wyposażonych w system end-matching nie muszą spoczywać na legarach. System end-matching znacznie niweluje powstawanie odpadu materiału, a co za

tym idzie zmniejsza koszty robocizny i czas montażu. Każda deska musi spoczywać na co najmniej dwóch legarach i być do nich przymocowana



## NIWELOWANIE USZKODZEŃ SPOWODOWANYCH WILGOCIĄ

Dobry drenaż jest niezbędny w celu odprowadzenia wody z dala od konstrukcji. Należy upewnić się, że podłoże pod tarasem jest nachylone pod odpowiednim kątem, aby uniknąć gromadzenia się wody.

Ważne jest zapewnienie cyrkulacji powietrza pod deską. Nie wolno dopuścić do uwięzienia pod nią wilgoci.

Deski tarasowe powinny być ułożone co najmniej 100 mm nad podłożem. Najlepszą praktyką jest stosowanie podkładek pod legary, w celu umożliwienia cyrkulacji powietrza.

Końce i boki deski Thermory najlepiej pozostawić otwarte, aby umożliwić cyrkulację powietrza. W przypadku stosowania desek wykończeniowych należy je montować zachowując szczeliny dylatacyjne i zostawiając co najmniej 50 mm odstępu od podłoża. Gdy deska przylega do ściany, sugerujemy pozostawienie szczeliny o szerokości co najmniej 20 mm między ścianą a deską.

Drewno nie powinno się stykać bezpośrednio z drewnem. Montując deski tarasowe za pomocą wkrętów należy stosować podkładki lub listwy dystansowe, aby zachować około 4-8 mm dylatacji między deskami a legarami. Pozwoli to na zredukowanie wilgoci w konstrukcji i ewentualny rozwój pleśni oraz grzybów.

Aby uniknąć uszkodzeń spowodowanych wilgocią przenikającą przez otwory po wkrętach sugerujemy stosowanie ukrytych systemów montażowych Thermory.

Sugerujemy również pokrycie górnej części legarów taśmą odporną na promieniowanie UV.

Między deskami tarasowymi należy pozostawić szczelinę dylatacyjną o szerokości co najmniej 4mm przy deskach o szerokości do 112 mm i 6-mm w przypadku szerszych desek. Pozostawienie odpowiedniej szczeliny między deskami pomaga zapobiegać pęcznieniu drewna wywołanemu przez uwięzioną wilgoć

Podczas montażu desek tarasowych Thermory niewyposażonych w system end-matching należy pozostawić około 3 mm odstępu między końcami desek. Umożliwia to cyrkulację powietrza i zapobiega pęcznieniu wywołanemu przez uwięzioną wilgoć.

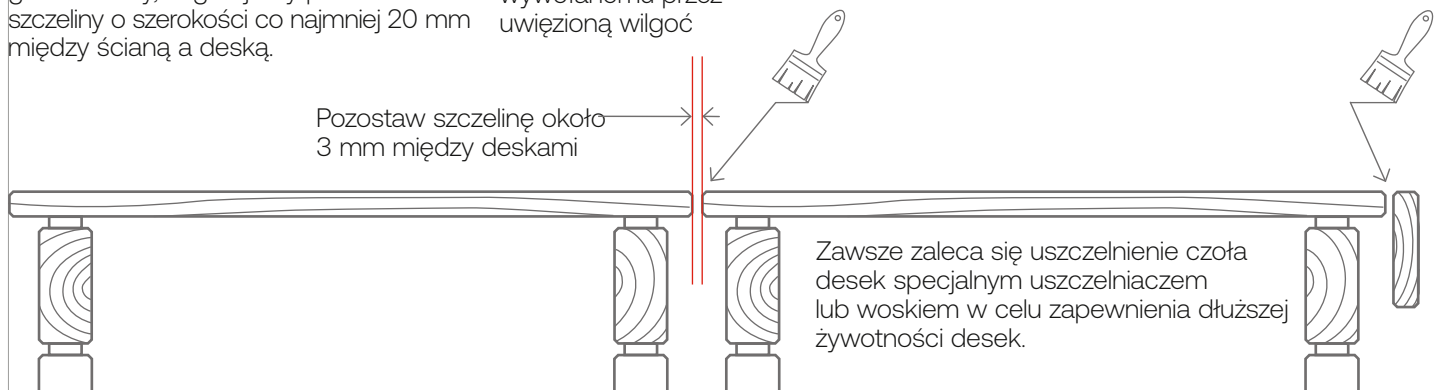
Zwróć uwagę że tworzenie się pęknięć, rozwarstwianie się drewna oraz zmiany rozmiarów czy kształtu są powodowane przez zmiany wilgotności i są naturalną cechą drewna. Karta sortowania drewna dotyczy drewna w momencie zakupu.

## ŚWIERK NALEŻY UKŁADAĆ TWARDZIELĄ DO DOŁU



Deski wykonane z thermo świerku należy układać twardzielą do dołu. Deski wykonane z thermo sosny zaleca się układać lepszą stroną do góry.

Pozostaw szczelinę około 3 mm między deskami



Zawsze zaleca się uszczelnienie czoła desek specjalnym uszczelniaczem lub woskiem w celu zapewnienia dłuższej żywotności desek.

### 3. Montaż za pomocą wkrętów

Dla profili Thermory:  
D1, D3-A, D3-2, D4, D15 R3,  
D11, D30, D48, D5

Użyj podkładek dystansowych, aby oddzielić deski tarasowe od legarów i stworzyć szczelinę dylatacyjną o szerokości 4-8 mm między deskami a legarami.

#### WAŻNE!

Łby wkrętów nie mogą wnikać zbyt głęboko w drewno. Powinny być odpowiednio dopasowane i mniej więcej zrównane z powierzchnią drewna w celu zmniejszenia ryzyka absorpcji wody. Ponadto zbyt głębokie wkręcanie wkrętów w drewno może prowadzić do rozwarstwiania i odszcypywania się włókien deski, jak również do pęknięcia drewna wokół łba wkrętów czy wzmoczonego skrzywienia konstrukcji.

Przy wkręcaniu wkrętów przez lico deski należy zachować odstęp około 20 mm od krawędzi i co najmniej 35 mm od końca deski w celu uniknięcia rozwarstwiania i oszcypywania się drewna.



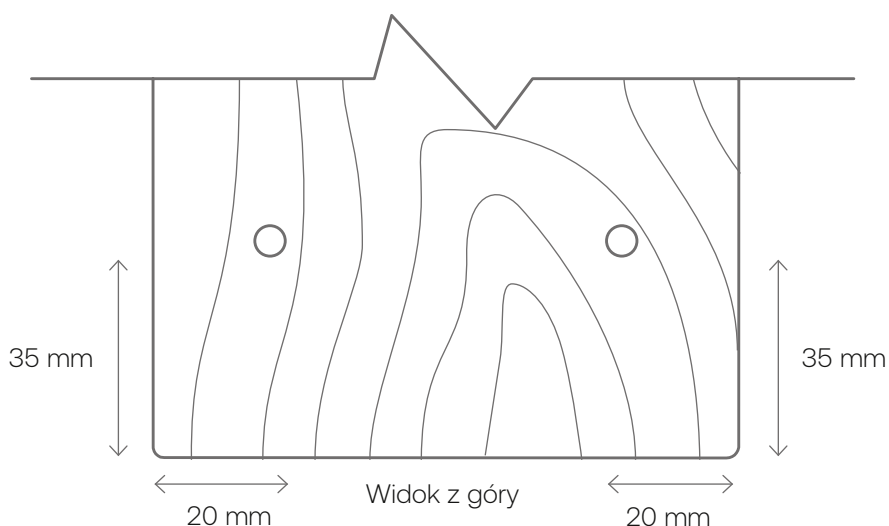
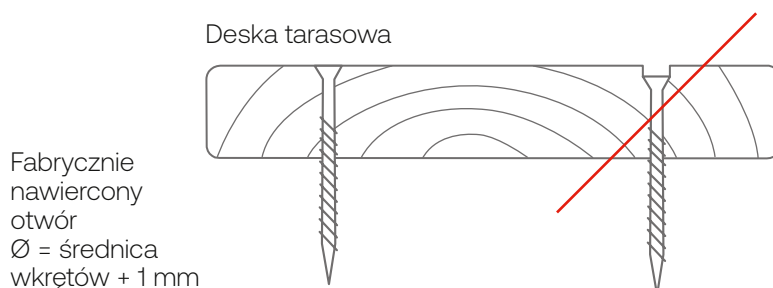
Do montażu desek tarasowych Thermory należy zawsze stosować wkręty **ze stali nierdzewnej**.



Podczas montażu desek Thermory wykonanych z **thermo jesionu**, wymagane jest wstępne nawiercenie otworów w celu uniknięcia pęknięć – konieczne jest pogłębienie takiego wstępnie nawierconego otworu. Otwór powinien mieć średnicę o 1 mm większą niż sam wkręt, aby umożliwić ewentualne niezbędne ruchy deski i zapobiec naprężeniom na wkrętach.



Deski Thermory wykonane z **thermo sosny** mogą być montowane za pomocą wkrętów samowiercących. Należy ustawić sprzęgło wkrętarki na odpowiednim średnim poziomie. Łeb wkrętu powinien licować się z powierzchnią deski.



# 4. Ukryte systemy montażowe

Wszystkie klipsy do ukrytego montażu muszą być przykręcone do każdego legara, aby zapobiec uszkodzeniu desek wskutek nadmiernej rozpiętości.

## 4.1 KLIPSY T-4 I T-6 ZE STALI NIERDZEWNEJ

Klipsy Thermory T-4 z czarną powłoką ze stali nierdzewnej pozostawiają 4 mm szczelinę między deskami, a klipsy T-6 6 mm szczelinę. Oba rodzaje klipsów tworzą 1,3 mm dylatację pomiędzy legarem a deską tarasową co pomaga w uniknięciu bezpośredniego kontaktu drewna z drewnem.

Najpierw należy nawiercić, a potem przykręcić zewnętrzne krawędzie pierwszej i ostatniej deski za pomocą wkrętów ze stali nierdzewnej.

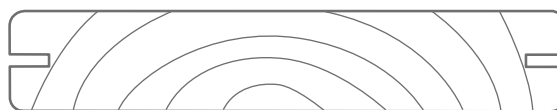
Zalecamy stosowanie podkładek dystansowych pod klipsami w celu zapewnienia dodatkowej wentylacji pomiędzy deskami a legarem. Można także pokryć górną część legarów taśmą odporną na promieniowanie UV w celu zabezpieczenia konstrukcji przed działaniem wilgoci.

DLA PROFILI  
DESEK  
THERMORY  
Z ROWKIEM  
BOCZNYM sg2:

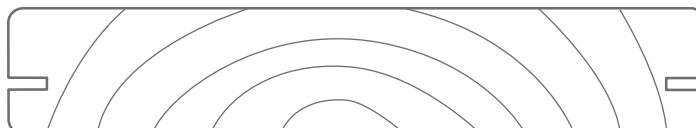
THERMORY THERMO JESION

Klips T-4  
do desek D4sg2  
o szerokości  
do 112 mm

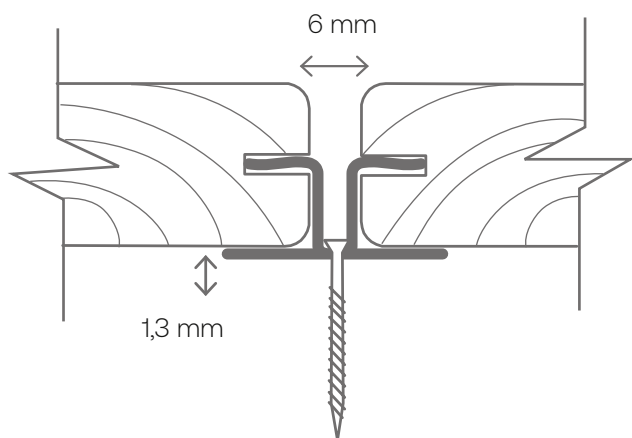
Klips T-6  
do desek D4 sg2  
o szerokości  
powyżej 112 mm



D4 sg2 o grubości 20 mm



D4 sg2 o grubości 26 mm



WYMAGANA  
ILOŚĆ KLIPSÓW T-4 LUB T-6  
(Z WKRĘTAMI):

2,7 klipsów na metr bieżący  
deski tarasowej. Ilość klipsów  
w opakowaniu: 500 szt.,  
w tym wkręty + wiertło

OBEJRZYJ  
FILM  
MONTAŻOWY



**4.2.  
KLIPSY PLASTIKOWE**

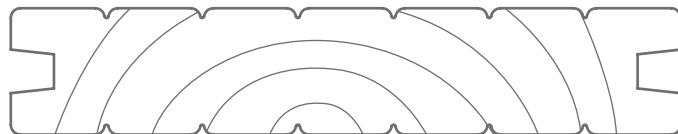
DEDYKOWANE DO DESKI THERMORY 26MM  
SOSNA I ŚWIERK Z ROWKIEM BOCZNYM sg:

Thermo sosna  
D4 sg, D30 sg

Thermo świerk i Kodiak  
D4B sg



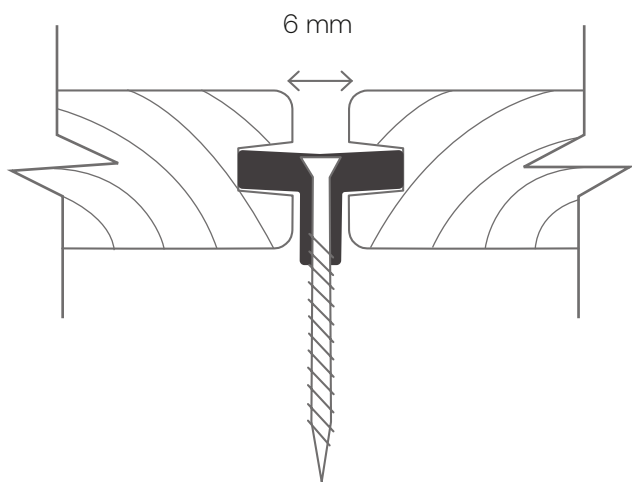
**D4 sg**



**D30 sg**

⦿  
Klipsy plastikowe Thermory pozostawiają 6 mm odstęp między deskami. Klips PC jest wykonany z materiału odpornego na promieniowanie UV i wodę, przystosowanego do warunków zewnętrznych.

⦿  
Zalecamy stosowanie podkładek lub listew dystansowych w celu zapewnienia dodatkowej wentylacji i uniknięcia kontaktu drewna z drewnem. Zalecamy pokrycie górnej części legarów taśmą odporną na promieniowanie UV w celu uniknięcia uszkodzeń spowodowanych wilgocią.



	<p><b>WYMAGANA ILOŚĆ KLIPSÓW T-4 LUB T-6 (Z WKRĘTAMI):</b></p>
	<p>3 klipsy na metr bieżący deski tarasowej. Ilość klipsów w opakowaniu: 500 szt., w tym wkręty + wiertło. Przy łączeniu końców należy użyć osobnych klipsów dla obu końców deski</p>

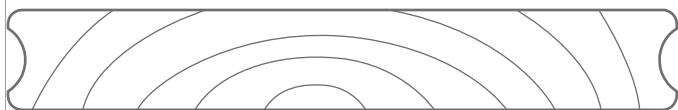
OBEJRZYJ  
FILM  
MONTAŻOWY



## 4.3. KLIPS TENI®

DEDYKOWANY  
DO PROFILI TARASOWYCH  
THERMORY:

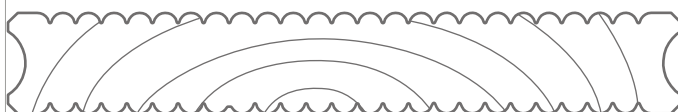
Thermo jesion D31, D32, D34, D38, D41



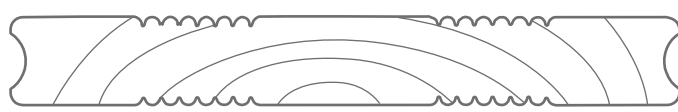
**D31**



**D41**



**D32**



**D38**

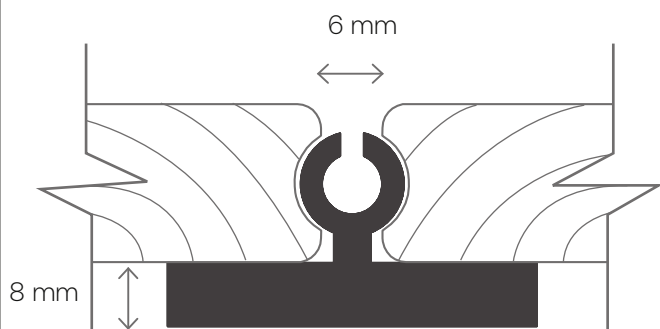


**D34**

● Klipsy TENI są wykonane z odpornego na promieniowanie UV i wodę materiału (polioksymetylenu), przystosowanego do warunków zewnętrznych. Klipsy pozostawiają 6 mm dylatację między deskami.

● W zestawie z klipsem znajduje się wkręt ze stali nierdzewnej 4,2 x 45 mm, nadający się do legarów drewnianych i aluminiowych RELO T. W przypadku innych legarów aluminiowych konieczne jest użycie specjalnych wkrętów samogwintujących

● Grubość klipsa zapewnia 8 mm dylatację między deską a legarem i zapobiega stykaniu się drewna z drewnem w celu zapewnienia wymaganej wentylacji.



	<b>WYMAGANA ILOŚĆ KLIPSÓW TENI</b>
	3 klipsy na metr bieżący deski tarasowej. Ilość w opakowaniu: 100 szt., w tym wkręty



Użyj JEDNEGO narożnika w kształcie trójkąta do desek tarasowych o szerokości do 120 mm.



Użyj DWÓCH narożników w kształcie trójkąta do desek tarasowych szerszych niż 120 mm.



**Nawierć**, a następnie przykręć zewnętrzną krawędź pierwszego i ostatniego rzędu desek za pomocą **wkrętów za stali nierdzewnej**.

1. Po zamontowaniu usuń trójkątny narożnik klipsa – użyj go, aby uzyskać jednakową wysokość dla pierwszego i ostatniego rzędu desek.



2. Umieść klips TENI® pod deską i mocno wciśnij w rowek.

3. Umieść wkręt w otworze klipsa i zamocuj.

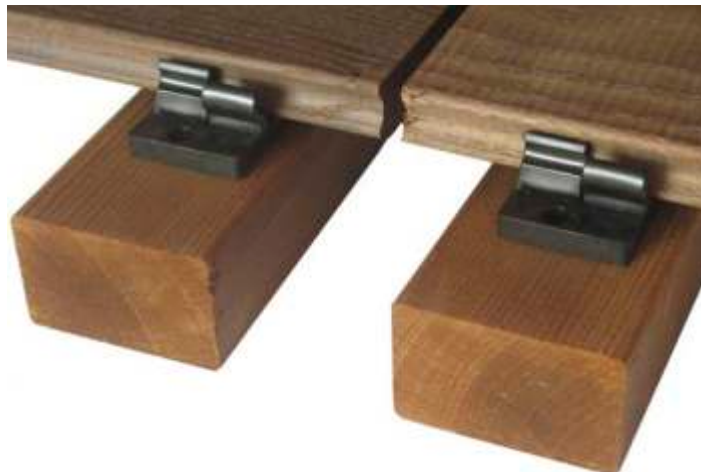


4. Ułóż kolejny rząd desek. Przy mocowaniu kolejnej deski upewnij się, że pomiędzy deskami zachowany jest 6 mm odstęp. Przymocuj wkręt.



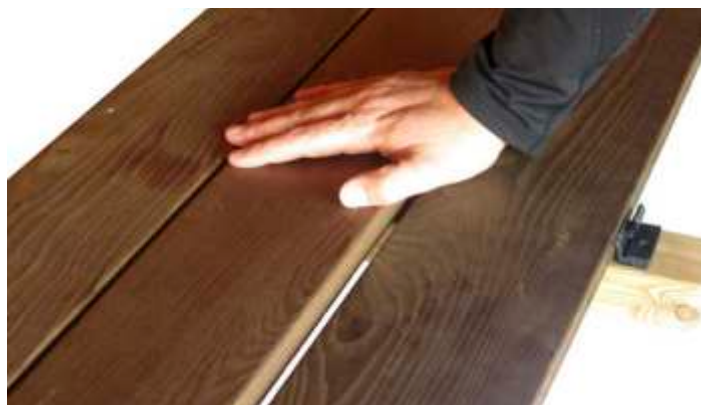


5. W przypadku montażu dwóch desek wzdłużnie upewnij się, że końce obu desek są podparte na osobnych legarach



- Późniejsza wymiana pojedynczych desek mocowanych klipsami TENI® nie wymaga dużych nakładów pracy ani demontażu sąsiadujących desek.

- W celu usunięcia pojedynczej deski potrzebny jest łom. Należy go umieścić między deskami i ostrożnie unieść deskę. Następnie w to miejsce można wcisnąć nową deskę lub też umieścić z powrotem oryginalną, jeżeli nie jest uszkodzona.



WATCH THE  
INSTALLATION  
VIDEO



#### 4.4. PaCS® (MONTAŻ TYPU CLICK)



Seria produktów PaCS® to połączenie wysokiej jakości drewna Thermory z unikalnym systemem montażu Grad - rozwiązaniem montażowym zaprojektowanym z myślą o szybkim i łatwym montażu. Thermory PaCS składa się ze specjalnie wyprofilowanych desek Thermory z rowkami od spodu, które idealnie pasują do klipsów Grad® i legarów aluminiowych lub drewnianych z fabrycznie zamontowanymi klipsami Grad. W rezultacie łby wkrętów pozostają niewidoczne - a deski łatwo się wklikuje i zatrzaskuje na swoim miejscu.

##### DLA PROFILI TARASOWYCH THERMORY:

Thermo jesion  
D45J, D4J

Thermo sosna  
D45J, D30J



Po wciśnięciu deski wskakują na swoje miejsce i gotowe!



Jesion modyfikowany termicznie  
**D45J**, 21×118 mm




Jesion modyfikowany termicznie  
**D4J**, 26×118 mm



Sosna modyfikowana termicznie  
**D45J**, 26×118 mm



**D30J**, 26×118 mm

 Deska tarasowa o profilu D45J ma lekko zaobloną górną powierzchnię, w celu łatwiejszego odprowadzania wody z tarasu.

**Taśmy PaCS** to rozwiązanie mocujące dla desek tarasowych PaCS. Taśma PaCS to listwa z sześcioma klipsami, z której pomocą montuje się trzy deski na jednym legarze. Taśmy te należy połączyć ze sobą i przymocować do legara, dzięki czemu deski można później łatwo wklikać w klipsy. Taśma pozostawia 5 mm dylatację między deskami, a grubość klipsa podnosi deskę o 5 mm nad legar, co zapobiega stykaniu się drewna z drewnem i zapewnia odpowiednią wentylację.

1. Po wykonaniu prawidłowej podbudowy upewnij się, że wszystkie rzędy klipsów są idealnie rozmieszczone.
2. Zamontuj 2-3 taśmy PaCS na każdej kątówce i sprawdź, czy ułożenie jest prawidłowe, abyś mógł zamontować deski.
3. Zamontuj deski poprzez wciśnięcie w klipsy.
4. Powtarzaj czynności 2 i 3 aż do ułożenia całego tarasu. Unikaj montowania większej ilości taśm PaCS niż zalecana. Zamontowanie taśm PaCS od razu na całej długości legara może prowadzić do nieprawidłowego rozmieszczenia, dlatego w trakcie montażu sprawdzaj czy taśmy są idealnie równo ułożone względem siebie.



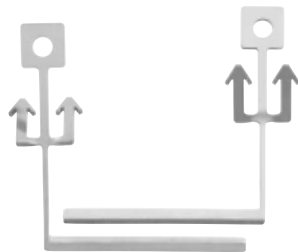
##### WYMAGANA ILOŚĆ TAŚM PACS:

7,5 taśmy na 1m<sup>2</sup> deski tarasowej,  
w tym 4x30mm wkręty ze stali nierdzewnej + wiertło

ilość taśm w opakowaniu: 30 szt., w tym wkręty

**Nowość!****Legary PaCS Alu Rail 56 i PaCS Alu Start**

dla desek 118-mm są teraz dostępne do budowy tarasów z możliwością demontażu i wymiany desek w dowolnym momencie, z zachowaniem istniejących klipsów.



klucze do wyjmowania desek.

**Legary PaCS Alu 56**

to nośny legar aluminiowy z fabrycznie zamontowanymi klipsami Grad.

Za pomocą PaCS Alu 56 deski są podnoszone na wysokość 62 mm (legar 56 mm + klips 6 mm). Legar PaCS Alu 56 jest idealnie dopasowany do stop poziomujących Top Lift. Poproś swojego przedstawiciela handlowego Thermory o pełną ofertę akcesoriów montażowych, w tym łączników Top Lift.

**SZACUNKOWA ILOŚĆ  
LEGARÓW PACS ALU 56:**  
1,4 szt. na metr kwadratowy tarasu

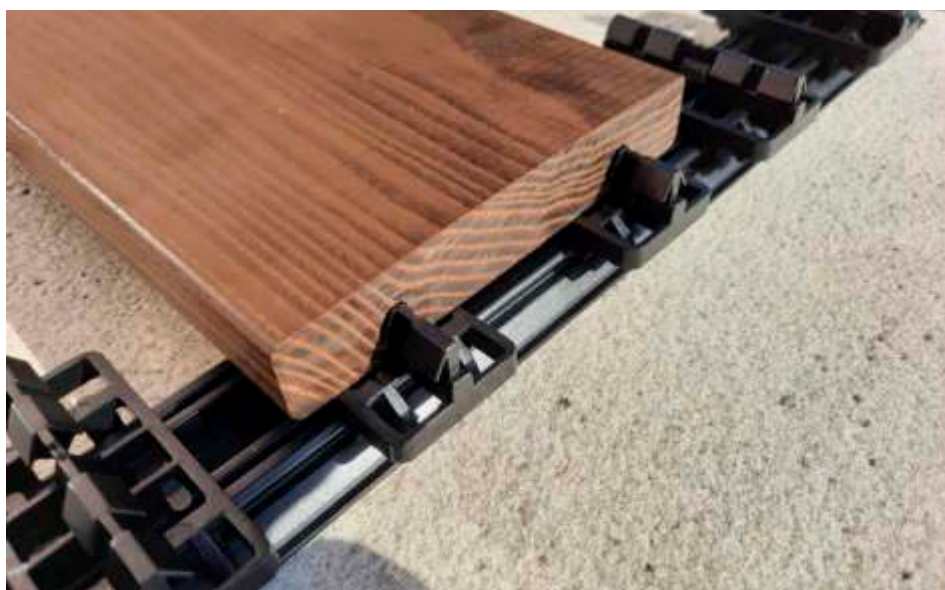
**PaCS Alu Start Rail**

to nienośny legar aluminiowy z fabrycznie zamontowanymi klipsami Grad, który można układać na płaskiej powierzchni lub na drewnianych legarach. Klips Grad podnosi deskę 6 mm nad legar, zapewniając odpowiednią wentylację. Legar należy przymocować wkrętami co 500 mm.

PaCS Alu Start Rail podnosi deski na wysokość 18 mm (legar 12 mm + klips 6 mm).

**SZACUNKOWA ILOŚĆ LEGARÓW  
PACS ALU START RAIL:**

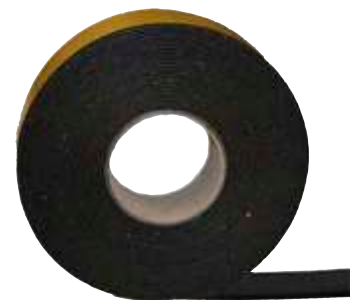
1,4 szt. na metr kwadratowy tarasu



Zapytaj swojego przedstawiciela handlowego o akcesoria montażowe takie jak łączniki Top Link, listwy pod legar i klucze do wyjmowania desek.



Do połączeń wzdłużnych legarów PaCS Alu Rails należy użyć łącznika Top Link w celu zapewnienia jednakowych szczelin między deskami.



Zalecamy stosowanie 2 do 4-mm listwy gumowej pod szyną.

OBEJRZYJ  
FILM  
MONTAŻOWY



## 5. Konserwacja deski

Po montażu deski tarasowej należy utrzymać powierzchnię tarasu wolną od liści, igliwia i innych zanieczyszczeń mogących zatrzymywać wilgoć i przyczyniać się do rozwoju pleśni.

### PODOBNIIE JAK KAŻDE INNE DREWNO, POWIERZCHNIA PRODUKTÓW THERMORY Z CZASEM ULEGA NATURALNEMU ZSZARZENIU.

Proces ten rozpoczyna się tuż po zamontowaniu i trwa od kilku miesięcy do kilku lat, w zależności od natężenia promieniowania UV oraz kontaktu z wodą opadową.



Deska tarasowa Thermory thermo jesion, spatynowana nieolejowana.



W celu ograniczenia naturalnego procesu szarzenia lub przywrócenia ciemnego koloru, deski Thermory można zabezpieczyć, pokrywając je odpornym na promieniowanie UV pigmentowanym olejem mineralnym. Nie zaleca się stosowania olejów organicznych na zewnątrz i w wilgotnych pomieszczeniach, gdyż zawierają one substancje stanowiące źródło pożywienia dla organizmów biologicznych, takich jak bakterie i pleśń.



Chcąc uzyskać efekt patynowania drewna przy jednoczesnym ograniczeniu procesu naturalnego pękania, drewno należy zabezpieczyć olejem bezbarwnym.



Deska tarasowa Thermory thermo sosna, spatynowana i nieolejowana.

### CZYSZCZENIE DREWNA MODYFIKOWANEGO TERMICZNIE



Drewno modyfikowane termicznie można myć środkiem do czyszczenia drewna i ciepłą wodą.

Większe zabrudzenia można usunąć mechanicznie (na przykład szczotką do mycia).



Do płukania dobrze jest użyć węża ogrodowego z dyszą natryskową ustawioną na delikatny strumień; należy jednak najpierw przetestować go na małej powierzchni. Silny strumień wody może uszkodzić materiał i spowodować nierównomierny wygląd.



Przy konserwacji należy stosować się do szczegółowych wskazówek znajdujących we Wskazówkach konserwacji Thermory.