



THERMORY
Excellence in Wood

WSKAZÓWKI MONTAŻOWE

TARASY THERMORY®



1. WYBRANE CECHY DREWNA THERMORY	2
2. PRZECHOWYWANIE	3
3. PRZYGOTOWANIE PRAWIDŁOWEGO PODŁOŻA	3
4. ZAPOBIEGANIE USZKODZENIOM SPOWODOWANYM WILGOCIĄ	4 5
5. LEGARY KONSTRUKCYJNE	5
6. MONTAŻ	6
6.1 MONTAŻ PRZY UŻYCIU WKRĘTÓW	6
6.2 UKRYTE SYSTEMY MONTAŻU	7
6.2.1 MONTAŻ PRZY UŻYCIU KLIPÓW B2-B	7
6.2.2 MONTAŻ PRZY UŻYCIU KLIPÓW PLASTIKOWYCH	10
6.2.3 MONTAŻ PRZY UŻYCIU KLIPÓW TENI®	12
6.2.4 MONTAŻ PRZY UŻYCIU SYSTEMU PAC-SYSTEM®	12
7. KONSERWACJA NAWIERZCHNI	13
8. INFORMACJE UZUPEŁNIAJĄCE	13

1. Wybrane cechy drewna Thermory

KOLOR

Kolor thermo drewna nie jest odporny na promieniowanie UV. Niemniej jednak zmiana barwy materiału na srebrno-szarą nie wpływa na jego odporność i wytrzymałość. Aby utrzymać kolor thermo drewna na dłużej zaleca się olejowanie drewna po instalacji co najmniej raz do roku w zależności od tempa zaistniałych zmian. Olej zamyka pory drewna co hamuje przywieranie zanieczyszczeń do drewna, co z kolei ułatwia proces czyszczenia. Do olejowania drewna Thermory zalecamy olej Thermory, który wykazuje właściwości spowalniające proces szarzenia drewna, nie tylko przy systematycznym stosowaniu, ale również przy stosowaniu po latach na zszarzałe drewno. Olej Thermory występuje w dwóch wersjach pigmentacji jasnej i ciemnej.

RÓŻNICE W KOLORZE I W KSZTAŁTACH

Różnice w kolorze pomiędzy deskami są naturalną cechą drewna w związku z czym nie mogą być podstawą do reklamacji. Różnice w kształtach pomiędzy deskami są znacznie rzadziej spotykane przy materiale poddanemu modyfikacji termicznej niż niepoddanemu, niemniej jednak niewielkie różnice mogą się pojawić i nie mogą być postawą do reklamacji (patrz: Karta sortowania).

PĘKNIĘCIA

Drewno modyfikowane termicznie może wykazywać pewne pęknięcia. Pęknięcia są naturalną cechą drewna i nie mogą być podstawą do reklamacji. Powierzchnia prawidłowo zainstalowanego tarasu będzie puchła i zwężała się szybciej niż jej rdzeń przez co powstawanie pewnych pęknięć jest nie do uniknięcia. Zwykle są one nie szersze niż 2-3 mm, jednakże nie mają ograniczeń w długości. Niektóre deski będą objawiać się pęknięciami w większym inne w mniejszym stopniu.

Regularna aplikacja oleju Thermory pomoże w zminimalizowaniu pęknięć włoskowatych. Aby zminimalizować pojawianie się pęknięć desek na końcach należy przy montażu tarasu zastosować specjalny воск do zabezpieczania czoła deski. Zwrócić uwagę by nie pobrudzić woskiem powierzchni deski gdyż może on zabarwić powierzchnię zmieniając jej kolor.

W celu zapewnienia trwałego i wyjątkowo pięknego efektu przy zastosowaniu desek tarasowych Thermory należy przestrzegać wskazówek dotyczących instalacji podanych poniżej.

2. Przechowywanie

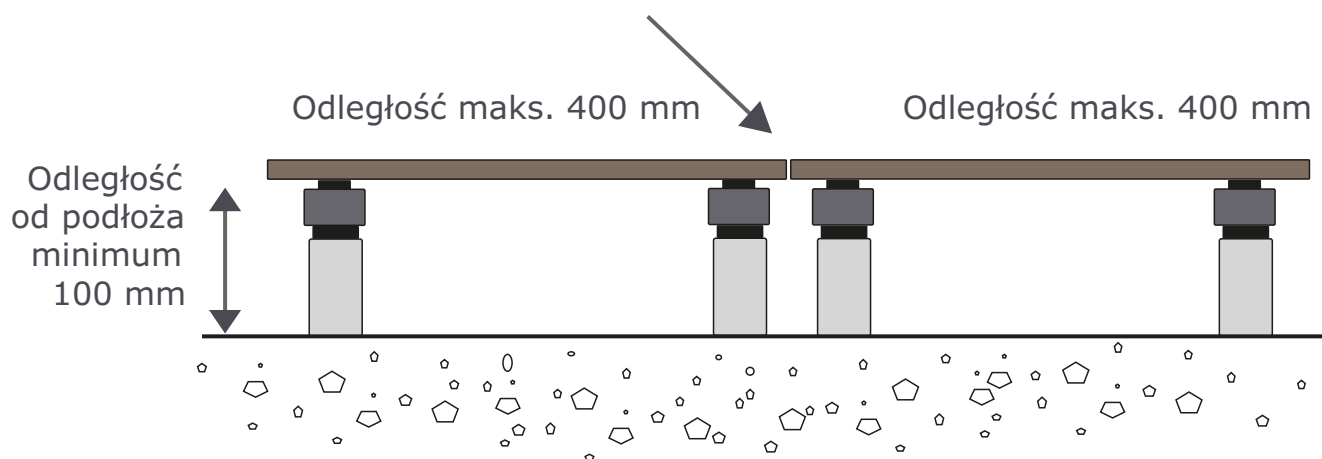
W miarę możliwości deski tarasowe Thermory® powinny być przechowywane w pomieszczeniach poza zasięgiem słońca, deszczu i innych czynników atmosferycznych. Jeżeli nie jest to możliwe, powinny być umieszczone na podwyższeniu, równo ułożone i przykryte wodoodporną plandeką ochronną. Należy pozostawić odkryte brzegi plandeki ochronnej, co pozwoli na odpowiednią wentylację i zabezpieczy przed gromadzeniem się wilgoci oraz zapewni ochronę przechowywanego drewna przed czynnikami atmosferycznymi oraz promieniami słonecznymi (promieniowanie UV może powodować blaknięcie drewna). Niezamontowane deski Thermory® nawet w oryginalnych opakowaniach nie mogą być narażone na działanie deszczu lub kontakt z wilgocią, ponieważ uniemożliwia to prawidłowe wysuszenie w trakcie przechowywania.

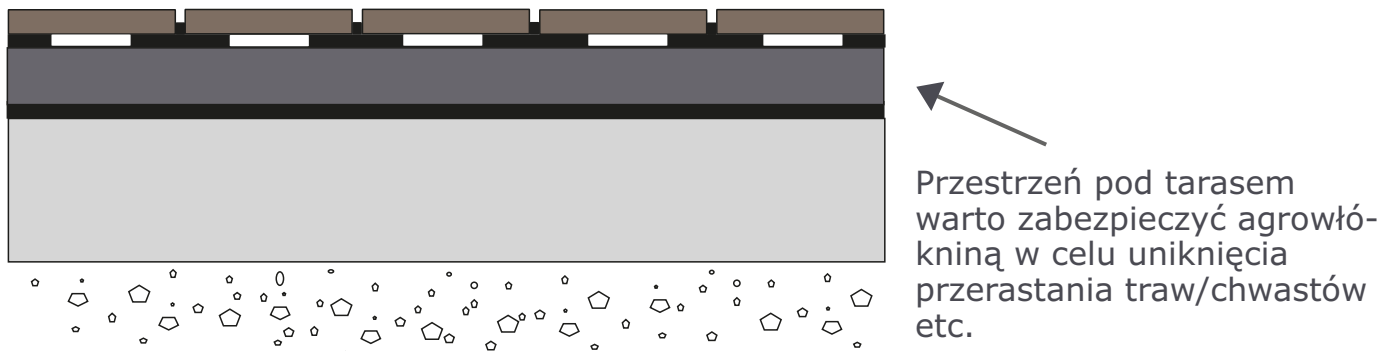
Przed rozpoczęciem prac montażowych należy umieścić odpowiednio zabezpieczony materiał w miejscu montażu na co najmniej 72 godziny w celu aklimatyzacji.

3. Przygotowanie prawidłowego podłoża

- Deski Thermory® należy montować na równej i płaskiej nawierzchni.
- Bardzo ważne jest zapewnienie właściwego drenażu, co pozwoli na odprowadzenie wody z konstrukcji.
- Elementy drewniane nie powinny stykać się ze sobą bezpośrednio. W przypadku użycia wkrętów, należy zastosować odstęp około 4-6 mm pomiędzy deskami oraz konstrukcją drewnianą przy użyciu podkładek gumowych. Przy zastosowaniu klipów Thermory podkładki gumowe pomiędzy deską a legarem nie są niezbędne.
- Taras powinien być umieszczony co najmniej 100 mm nad podłożem, ponieważ legary konstrukcyjne nie powinny mieć bezpośredniej styczności z wilgotnym podłożem. Pomiędzy legarami konstrukcyjnymi a podłożem/stopami należy umieścić podkładki gumowe.
- Zalecana odległość pomiędzy legarami konstrukcyjnymi podtrzymującymi taras to maksymalnie 400 mm.

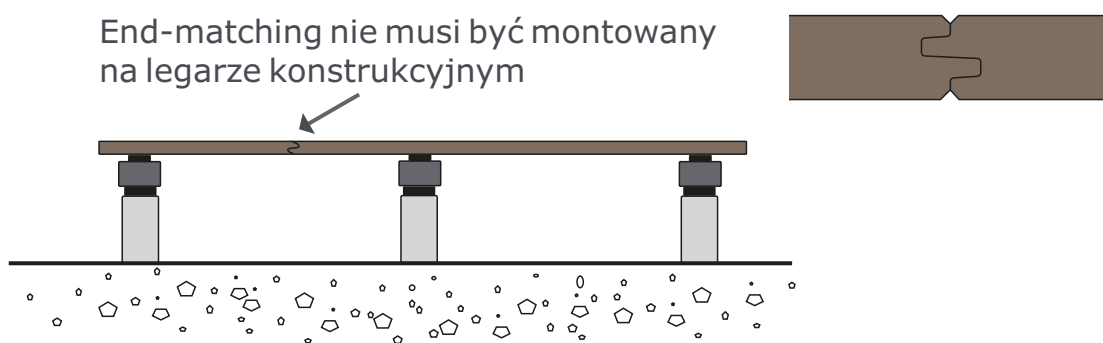
W celu zapewnienia wymaganej 4-6 mm dylatacji pomiędzy deskami tarasowymi a legarami konstrukcyjnymi należy zastosować klipy Thermory®





• END-MATCHING

Niektóre profile tarasowe mogą być wyposażone w system end-matching pozwalający na optymalne spasowanie desek na długości, a także usprawniający instalację. System end-matching został przetestowany pod kątem nośności i nie musi być umieszczany na legarach konstrukcyjnych.



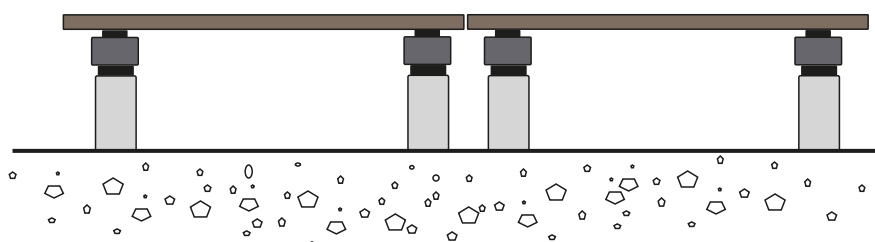
System end-matching może wykazywać pewne ukruszenia czy uszczerbienia powstałe podczas procesu termomodyfikacji, niemniej jednak nie wpływa to na parametry deski ani na wytrzymałość systemu.

4. Zapobieganie uszkodzeniom spowodowanym wilgocią

• POMIĘDZY LEGARAMI KONSTRUKCYJNYMI A DESKAMI TARASOWYMI NALEŻY POZOSTAWIĆ ODPOWIEDNIĄ DYLATACJĘ

Pozostawienie odpowiednich przestrzeni wentylacyjnych zabezpieczy deski przed puchnięciem powodowanym przez działanie wilgoci.

Przy łączeniu na długości desek Thermory® niewyposażonych w system end-matching należy zachować około 5 mm szczelinę, która umożliwi cyrkulację powietrza pomiędzy deskami i zabezpieczy je przed puchnięciem powodowanym przez działanie wilgoci.

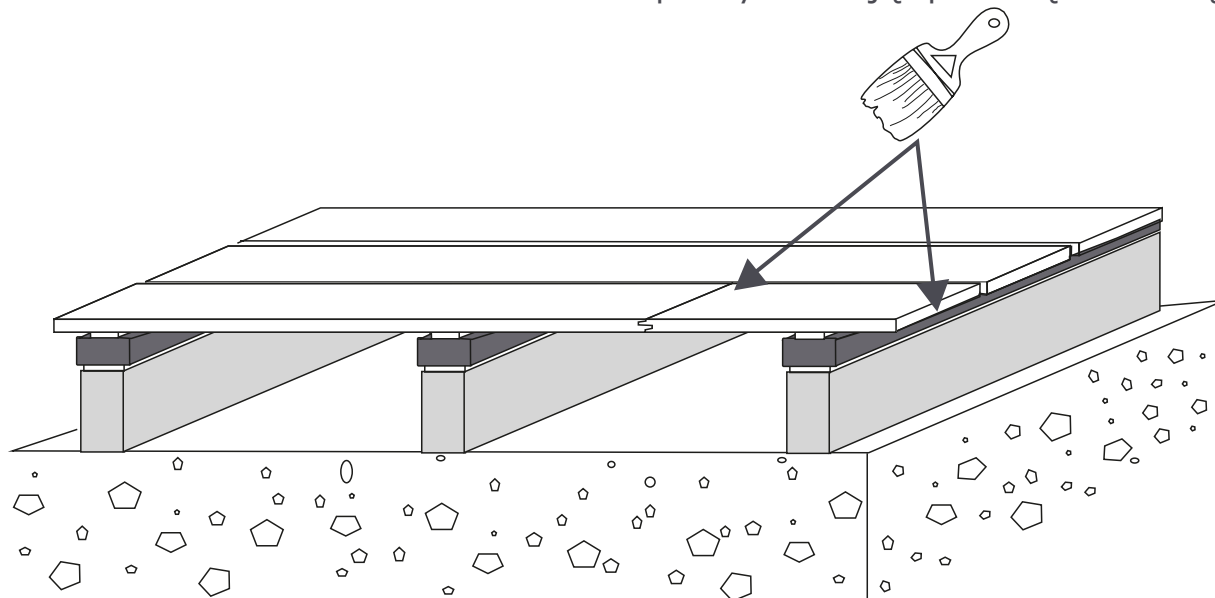


W celu zapewnienia odpowiedniej wentylacji tarasu, należy pozostawić dylatację pomiędzy deskami zarówno na długości, jak i po szerokości.

• ZAKOŃCZENIA DESEK NALEŻY ZABEZPIECZYĆ WOSKIEM DO DREWNA

Zabezpieczenie zakończeń desek woskiem jest zalecane w każdym przypadku i umożliwia zachowanie ich długowieczności.

Wszystkie zakończenia desek należy zabezpieczyć stosując powłokę woskową.



5. Legary konstrukcyjne

Zaleca się stosowanie wyłącznie legarów konstrukcyjnych Thermory (wytrzymałość klasa 1). Daje to gwarancję, że konstrukcja drewniana będzie równie wytrzymała, jak ułożona z desek nawierzchnia.

Odpowiedni rodzaj podkonstrukcji ma także wpływ na stabilność tarasu podczas użytkowania.



Jesion Thermory



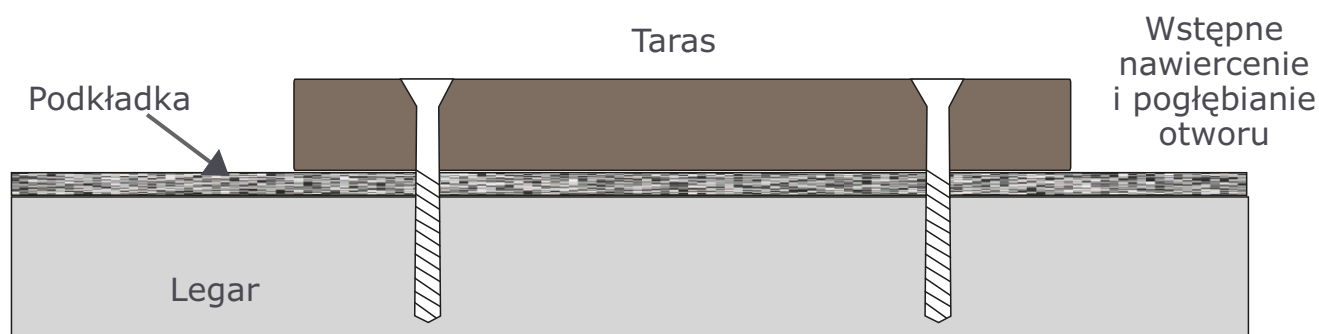
Świerk Thermory

6. Montaż

Podczas montażu tarasu z desek Thermory® należy stosować wkręty ze stali nierdzewnej lub klipy Thermory®.

6.1 MONTAŻ PRZY UŻYCIU WKRĘTÓW:

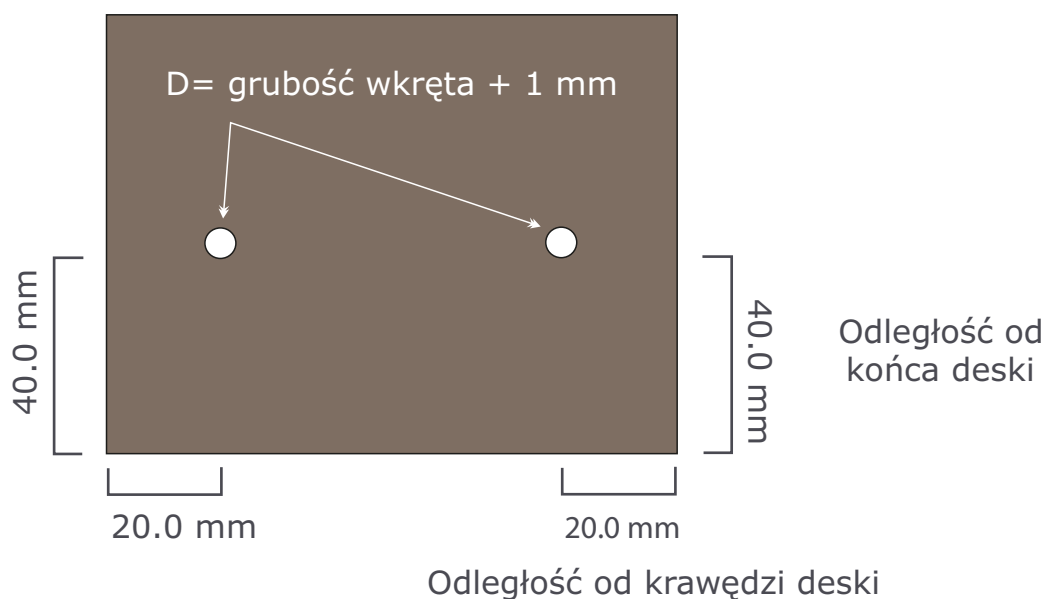
W celu zminimalizowania pęknięć, szczególnie w przypadku jesionu Thermory, wymagane jest wstępne nawierzenie. Uprzedni otwór powinien mieć średnicę większą co najmniej o 1 mm niż sam wkręt. Pozwoli to na zapewnienie prawidłowej pracy i uniknięcie rozwarstwień. W przypadku sosny Thermory można użyć od razu wkręty samowierzące.



WIDOK PRZEKROJU POPRZECZNEGO

Główki wkrętów nie powinny wnikać zbyt głęboko w powierzchnię drewna. Należy dopilnować, aby były odpowiednio dopasowane, równo z powierzchnią drewna w celu uniknięcia absorpcji wody.

Aby zniwelować ewentualne rozwarstwianie się drewna w wyniku wiercenia, należy pozostawić około 20 mm przestrzeni od krawędzi i 40 mm od końca deski.



WIDOK Z GÓRY

6.2 UKRYTE SYSTEMY MONTAŻU

Deski tarasowe Thermory® mogą być montowane zarówno przy wykorzystaniu widocznych jak i ukrytych systemów montażu.

6.2.1 MONTAŻ PRZY UŻYCIU KLIPÓW T-6

Klipy T-6 z powlekanej na czarno stali nierdzewnej zapewniają zachowanie równego, 6 mm dystansu pomiędzy deskami. Dodatkowo pozostawiają dylatację pomiędzy deską a legarem wynoszącą 1,3 mm co zwiększa prawidłową wentylację konstrukcji. Klipy te oferowane są wraz z wkrętem ze stali nierdzewnej A2. Na jeden klip przypada 1 wkręt.



Klipy T-6 przeznaczone są do montażu desek tarasowych z jesionu Thermory o profilu D4sg2.

Na 1m² tarasu Thermory o profilu D4sg2 należy zastosować około 19 sztuk klipów tj. około 2,5 sztuki na 1mb.

Klipy T-6 pakowane są w paczki po 100 sztuk.

Montując taras przy pomocy klipów T-6 na pierwszej i ostatniej desce należy zastosować wkręty widoczne ze stali nierdzewnej.



6.2.2 INSTALACJA PRZY UŻYCIU KLIPÓW TENI®

Klipy Thermory TENI® zapewniają wysoce estetyczne łączenie desek tarasowych bez konieczności użycia wkrętów, z zachowaniem 6 mm przerw pomiędzy deskami, są przystosowane do montażu profili tarasowych wykonanych z jesionu Thermory: D32.



Opakowanie zawiera 100 klipów i wkrętów TENI®

Klipy TENI® zostały skonstruowane z materiału odpornego na działanie czynników atmosferycznych oraz promieni UV (polioksymetylen), co zapewnia ich optymalne zastosowanie na tarasach zewnętrznych.

Wkręty systemowe 3.0 x 45 mm typu A2 są przystosowane do montażu desek zarówno na legarach aluminiowych jak i z miękkiego oraz twardego drewna. W przypadku stosowania aluminiowych legarów konstrukcyjnych wymagane jest uprzednie nawiercanie.

Klipy TENI® umożliwiają również bardzo łatwą wymianę pojedynczych desek, bez konieczności wymiany desek sąsiednich. Zaciski o wysokości 8 mm pozwalają na uniknięcie bezpośredniego kontaktu elementów drewnianych, co umożliwia prawidłową wentylację.



Powstały dystans pomiędzy deskami a legarem zapewnia optymalną wentylację, wspomaga wysychanie desek i zapobiega ich puchnięciu pod wpływem wilgoci.

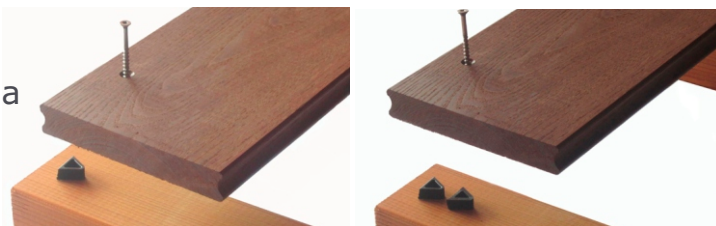
Na 1m² desek tarasowych Thermory o szerokości 132 mm potrzeba 19 sztuk klipów TENI.

MONTAŻ PRZY UŻYCIU KLIPÓW TENI®

Wpierw należy usunąć trójkątny narożnik klipu: wykorzysta się go do położenia pierwszej i ostatniej deski na tarasie.

1

W przypadku układania desek o szerokości < 120 mm należy użyć JEDNEGO trójkątnego narożnika. W przypadku układania desek o szerokości > 120 mm należy użyć DWÓCH trójkątnych narożników



2

Klip TENI® należy umieścić w wyłobieniu



3

W klipie należy umieścić wkręt zachowując maksymalny kąt 65°. Następnie dociągnąć wkręt, pamiętając przy tym o zachowaniu 6 mm dystansu pomiędzy deskami.



4

Następnie można przejść do układania kolejnego rzędu desek.



W celu przymocowania ostatniego rzędu desek tarasowych należy usunąć trójkątny narożnik zacisku i wykorzystać go do podparcia krawędzi deski.

5

W przypadku układania deski o szerokości < 120 mm należy użyć JEDNEGO trójkątnego narożnika. W przypadku układania deski o szerokości > 120 mm należy użyć DWÓCH trójkątnych narożników



6

W przypadku montażu desek nieposiadających systemu end-matching należy przy łączeniu desek na długości zastosować legar konstrukcyjny z jednej i z drugiej strony, pozwoli to na zapewnienie odpływu wody z tarasu. W tym przypadku odległość pomiędzy dwoma legarami konstrukcyjnymi powinna wynosić nie więcej niż 100-150 mm.



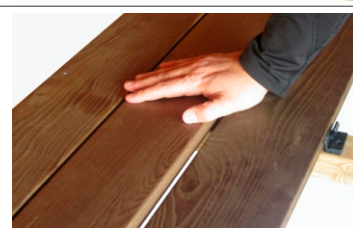
- 1 W celu przeprowadzenia wymiany pojedynczej deski wystarczy ją podważyć.



- 2 Przedmiot do podważenia należy umieścić między deskami, a następnie podważyć deskę, która ma być wymieniona.

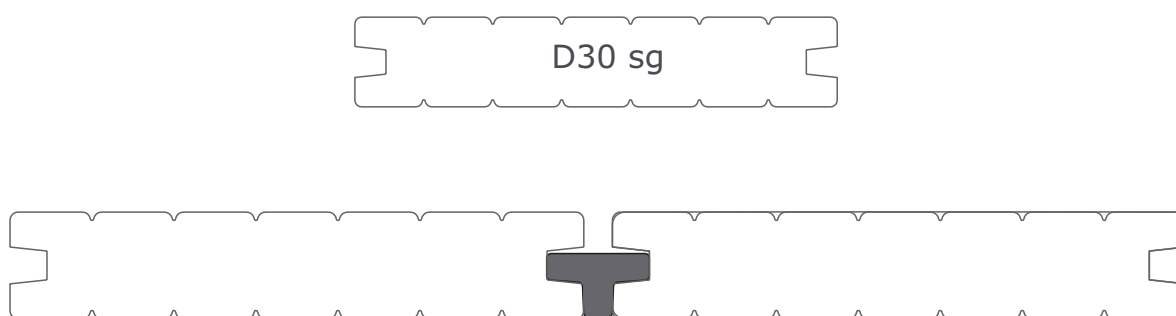


- 3 W pustym miejscu należy umieścić nową deskę.



6.2.3 INSTALACJA PRZY UŻYCIU KLIPÓW PLASTIKOWYCH

Klipy Thermory® plastikowe wykonane są z tworzywa sztucznego powlekanego na czarno, zapewniają zachowanie 6 mm dylatacji pomiędzy deskami. Klipy z tworzywa sztucznego są przystosowane do montażu profili tarasowych z sosny Thermory: D30 sg.



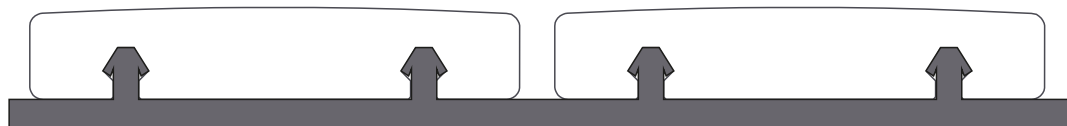
1500 sztuk klipów w opakowaniu

Na 1m² desek tarasowych Thermory o szerokości 115 mm potrzeba 22 sztuk klipów plastikowych.

6.2.4 MONTAŻ PRZY UŻYCIU SYSTEMU PAC-SYSTEM®:

Thermory PaC-System® to innowacyjny system montażu desek tarasowych dedykowany dla profilu D45J zaprojektowany w celu zapewnienia szybkiej i prostej instalacji. W jego skład wchodzi specjalnie wyprofilowane deski Thermory z wyprofilowaniami na tylnej stronie oraz specjalne taśmy montażowe.

Montaż desek w systemie PaC-System® pozwala na wyeliminowanie na powierzchni tarasu widocznych wkrętów. Dodatkowo progi wypukłej powierzchni ułatwia odprowadzenie wody z tarasu.



Jesion Thermory
21 x 118



Sosna Thermory
26 x 118



Taśma montażowa PaC-System® składa się z 6 klipów. Końce pasków są do siebie dopasowane, dzięki czemu mogą być bezproblemowo łączone na legarze.

Umożliwia to łatwy i szybki montaż desek tarasowych z zachowaniem równych szczelin dylatacyjnych wynoszących 5 mm.

W trakcie montażu należy używać wkrętów ze stali nierdzewnej: 4.0 x 25mm.

INSTALACJA TARASU W SYTEMIE PAC-SYSTEM®

1. PRZYGOTOWANIE NIEZBĘDNYCH MATERIAŁÓW



Potrzebne będą:

- wiertarka udarowa
- wkręty do drewna
- poziomica
- legary konstrukcyjne
- taśmy montażowe PaC-System®

2. MOCOWANIE TAŚMY MONTAŻOWEJ PAC-SYSTEM®



Po prawidłowym zamontowaniu legarów konstrukcyjnych należy przymocować do nich taśmy montażowe PaC-System® zwracając uwagę, by wszystkie rzędy taśm rozpoczęły się w jednej linii.

3. "PRESS AND CLICK"

Wystarczy jedynie wcisnąć deski w klipy zamontowane na taśmie – to takie proste!



WYMAGANA LICZBA MOCOWAŃ

→	szt./mb.	szt./ m ³	szt./op.
Pojedynczy klip	5	x	1000
Taśma montażowa PaC-System®	x	7.5	300

7. Konserwacja tarasu

Taras z zastosowaniem drewna Thermory® nie wymaga żadnego dodatkowego zabezpieczenia, jednakże, podobnie jak w przypadku innych materiałów drzewnych



deski tarasowe z drewna Thermory starzeją się w naturalny sposób, przybierając po pewnym czasie zabarwienie srebrnoszare. Proces ten rozpocznie się od razu po zamontowaniu i w zależności od nasilenia ekspozycji tarasu na działanie promieni UV, będzie trwać od kilku miesięcy do kilku lat. Zmiana kolorystyki nie wpływa na odporność nawierzchni drewnianej. Oczywiście regularna pielęgnacja i konserwacja zapewni dłuższą żywotność tarasu. Czyszczenie i prace konserwacyjne zaleca się przeprowadzać przed rozpoczęciem sezonu letniego.

W celu zminimalizowania zmian kolorystyki i zachowania ciemnego koloru nawierzchni taras Thermory® można konserwować stosując olej do zabezpieczania drewna Thermory® lub inny środek pigmentowany np. olej mineralny zabezpieczający przed działaniem promieni UV. Nie zaleca się stosowania olejów naturalnych z uwagi na to, że zawierają substancje, które stanowią źródło pożywienia dla różnych organizmów biologicznych, takich jak pleśnie, grzyby, itp. Olej ochronny może być nakładany wyłącznie na powierzchnie oczyszczone, z których został usunięty kurz. W celu przeprowadzenia próby koloru przed zabezpieczeniem całej nawierzchni drewnianej, należy uprzednio nanieść olej na niewielką powierzchnię drewna. Aby uzyskać optymalną ochronę drewna, należy przed montażem pokryć deski ze wszystkich stron warstwą oleju, postępując zgodnie ze wskazówkami producenta oleju. W celu usunięcia srebrnych przebarwień i przywrócenia deskom wcześniejszej tonacji, można zastosować delikatne szlifowanie.

Na tarasach z drewna Thermory® mogą pojawić się drobne pęknięcia. Są one zazwyczaj nie szersze niż 2-3 mm, jednakże nie mają ograniczeń w długości. Pęknięcia na tego typu nawierzchniach są zjawiskiem naturalnie występującym na drewnie i nie mogą stanowić podstawy do reklamacji. Powierzchnia prawidłowo zainstalowanych desek Thermory® będzie zawsze szybciej pęcznieć i kurczyć się niż ich rdzeń, co może powodować powstawanie pęknięć. Ze względu na warunki, w których rośnie drzewo, niektóre deski będą bardziej podatne na występowanie tych pęknięć niż inne. Regularna konserwacja przy użyciu oleju do drewna może minimalizować występowanie pęknięć. Aby ograniczyć powstawanie pęknięć na krawędziach desek należy podczas instalacji tarasu zabezpieczyć je woskiem do drewna pamiętając przy tym by nadmiar wosku nie pozostał na deskach, gdyż może on powodować zmiany w kolorystyce nawierzchni.

8. Informacje uzupełniające

Wszystkie wyżej opisane wskazówki mają wyłącznie charakter informacyjny i zostały zebrane w oparciu o najlepszą aktualnie dostępną wiedzę. Jeżeli zalecenia te będą odbiegać od zaleceń obowiązujących aktualnie na danym rynku, zaleca się przestrzeganie zaleceń lokalnych.