

MOSO® Bamboo X-treme® Wskazówki montażowe

Informacje

Przed instalacją

- Ziemia pod tarasem powinna być przygotowana w sposób przepuszczającą wodę, np. warstwa piasku lub żwiru.
- Zastosuj kamienne/ betonowe płyty o grubości 40-50 mm bądź stopy by podprzeć podkonstrukcję.
- Umieść agrotkaninę pod płytami/ stopami aby uniknąć przerastania chwastów pod tarasem.
- Zamontuj deski tarasowe ze spadkiem 1-2% by ułatwić odprowadzenie wody z tarasu.
- Zapewnij dobrą wentylację tarasu poprzez utrzymanie co najmniej 20 mm przerwy pomiędzy ścianami czy innymi przeszkodami, unikaj także zamykania tarasu ze wszystkich stron.
- Jeśli podłoże pod tarasem nie jest szybko schnące wówczas dystans pomiędzy podłożem a deskami powinien wynosić co najmniej 100 mm.
- Zastosuj legary o przekroju minimum 40x60. Odpowiednia podkonstrukcja to ta wykonana z materiału o tej samej trwałości co deski tarasowe MOSO – najlepiej aby podkonstrukcja była wykonana z MOSO Bamboo X-treme. Dopuszczalny jest także montaż na legarach aluminiowych i innych stabilnych gatunkach drewna egzotycznego. Legary MOSO Bamboo X-treme wyposażone są w system end-matching – można je

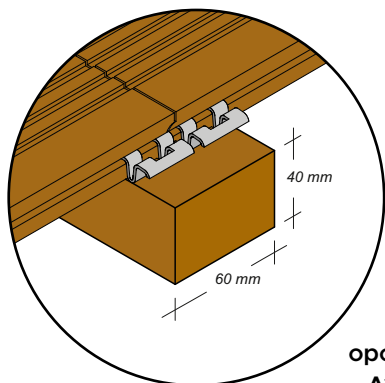
- montować po długości bez przerw dylatacyjnych za pomocą wkrętów. Inne rodzaje legarów powinny być montowane z dylatacją po długości wynoszącą około 5-8 mm.
- Aby zapewnić stabilność konstrukcji należy ją przytwierdzić do gruntu. Alternatywnie można zastosować legary w postaci kratownicy.
- Deski należy montować na podkonstrukcji rozmieszczonej od siebie w odległości nie większej niż 460mm (od środka do środka legara). Czoło deski powinno przylegać do legara.
- Jeśli preferowany jest układ desek "na dziko", wówczas upewnij się, że rozstaw legarów jest nie większy niż 300 mm. Krótsze deski montuj podparte na minimum 3 legarach.

i delikatne rozwarstwienia. Proces modyfikacji termicznej zdecydowanie zmniejsza tego typu zmiany, lecz w pełni ich nie eliminuje. Zmiany te są naturalnymi cechami drewna. Pęknięcia od czoła można dodatkowo zminimalizować poprzez aplikowanie podczas montażu specjalnego wosku do czoła desek.

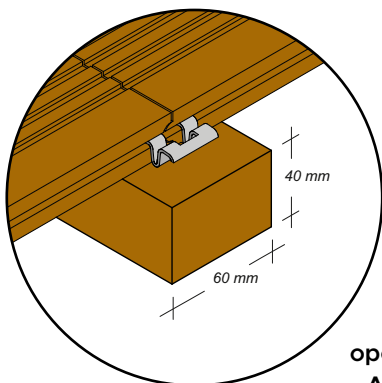
- Podczas użytkowania powierzchnia desek może stać się szorstka. Odstające włókna, jak również szorstkość na deskach usuniesz za pomocą szczotki bądź dysku krzemowo-węglkowego.
- Minimalne zmiany w rozmiarze mogą się pojawić po instalacji. Jest to normalne przy wszystkich gatunkach drewna i dopuszczalne nawet przy tak stabilnym materiale jakim jest MOSO Bamboo X-treme.

Zapamiętaj

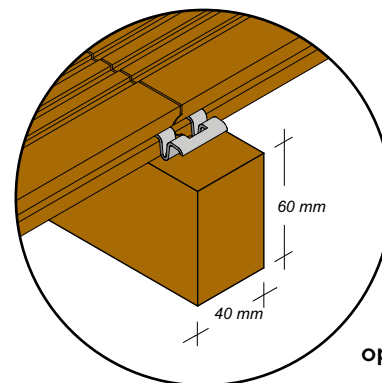
- Deski tarasowe MOSO® Bamboo X-treme® są produktem naturalnym, mogą różnić się kolorem, strukturą oraz wyglądem. Kolor pod wpływem warunków atmosferycznych zmieni się z ciemnobrązowego na jasnobrązowy lub szary, w zależności od częstotliwości konserwacji. Na powierzchni desek, po bokach jak i od czoła mogą się pojawiać pęknięcia



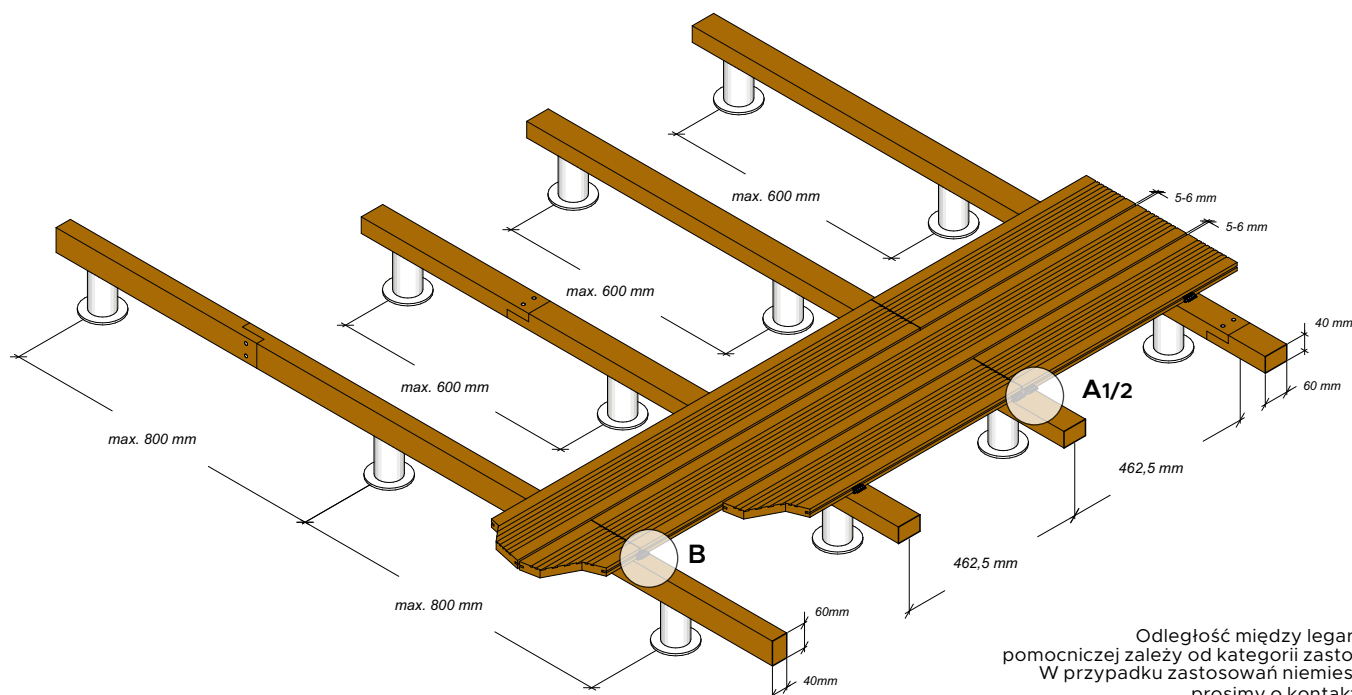
opcja A1



opcja A2



opcja B



Odległość między legarem ramy pomocniczej zależy od kategorii zastosowania. W przypadku zastosowań niemieszkalnych prosimy o kontakt MOSO®.

MOSO® Bamboo X-treme® Wskazówki montażowe

Instrukcja montażu

Montaż

- Zapewnij przynajmniej 5-6 mm dylatację pomiędzy deskami - w przypadku zastosowania klipów montażowych MOSO warunek ten będzie spełniony.
- Ze względu na stabilność desek i zastosowany system end-matching od czoła każdej deski nie ma potrzeby zastosowania dylatacji przy łączeniu desek na długości.
- W celu uniknięcia absorpcji wody, czoła desek należy zabezpieczyć woskiem do czoła desek, to samo dotyczy wszelkich miejsc po cięciu.

Montaż przy zastosowaniu klipów montażowych

- Wybierz odpowiednią powierzchnię deski (gładką bądź ryflowaną).
- Zastosuj klipy montażowe MOSO Bamboo X-treme.
- Umieść klip w bocznym wcięciu w desce.
- Uprzednio nawierć otwór na wkręt za pomocą wiertła – zastosuj wiertło 3,2-3,5 mm.
- Zamontuj wkręt lecz nie dokręcaj do końca.
- Zainstaluj kolejną deskę.
- Dokręć wkręty - wkręty należy mocować zawsze prostopadle do legarów. Zastosuj niski moment obrotowy, na wolnej prędkości. Na 1m2 tarasu przy szerokości deski wynoszącej 155 mm przypada 17 sztuk klipów. Jeśli deski są łączone na legarze wówczas zastosuj 2 klipy – po jednym dla każdej z desek.
- Deskę kończącą taras z jednej strony zamontuj za pomocą wkrętów widocznych.
- Film instruktażowy dostępny jest na www.moso.eu/x-treme.

Montaż przy zastosowaniu wkrętów widocznych

- Wybierz odpowiednią powierzchnię deski (gładką bądź ryflowaną).
- Uprzednio nawierć otwory na wkręty w odległości 20 mm od boku deski.
- Zastosuj wkręty ze stali nierdzewnej (5x 50).

Pielęgnacja i konserwacja

- **Deski olejowane fabrycznie**
- Deski tarasowe MOSO Bamboo X-treme są fabrycznie zaolejowane z obu stron za pomocą oleju WOCA w kolorze teak.
- Zaleca się czyszczenie tarasu za pomocą specjalnych środków do mycia tarasów drewnianych.
- Warto przeczyszczyć taras choć raz do roku za pomocą szczotki bądź dysku krzemowo-węglkowego.
- Chcąc utrzymać kolor tarasu zastosuj olej tarasowy 1-2 razy do roku. Przed olejowaniem należy umyć taras z zastosowaniem środka do odszarczenia powierzchni i ostrej szczotki, pozostawić do wyschnięcia, a następnie nanieść pędzlem 1 lub 2 warstwy oleju. Jeśli deski zostaną pozostawione bez konserwacji z biegiem czasu spatynują w kierunku szarości, a struktura deski stanie się mniej widoczna.
- Najlepszym momentem na 1 pierwsze olejowanie tarasu jest okres po 3-4 miesiącach od instalacji, kiedy struktura drewna jest już otwarta, a co za tym idzie, olej lepiej wnika w drewno.
- Taras należy zamiatać/ myć regularnie aby nie zalegał na nim brud i związki organiczne. Deski tarasowe MOSO Bamboo X-treme nie

wymagają olejowania – brak olejowania nie wpłynie na ich trwałość i stabilność, spowoduje jedynie patynowanie drewna w kierunku szarości.

- Należy wziąć pod uwagę, że brak olejowania nie zwalnia z obowiązku regularnego czyszczenia tarasu z brudu, jak również okresowego czyszczenia szczotką bądź dyskiem krzemowo-węglkowym.

Magazynowanie

Drewno MOSO Bamboo X-treme należy przechowywać w suchym miejscu w sposób zabezpieczający drewno przed promieniami słonecznymi, wilgocią i brudem.

Dodatkowe informacje

Dołożono wszelkich starań, aby powyższe wskazówki montażowe były dokładne i zgodne ze sztuką, natomiast mogą pojawić się indywidualne okoliczności, które są poza kontrolą producenta (związane z prawem lokalnym, lokalnymi procedurami instalacyjnymi w danym kraju etc.). W przypadku jakichkolwiek wątpliwości prosimy o kontakt z lokalnym dystrybutorem.

MOSO zastrzega sobie prawo do zmiany powyższych wskazówek montażowych.