



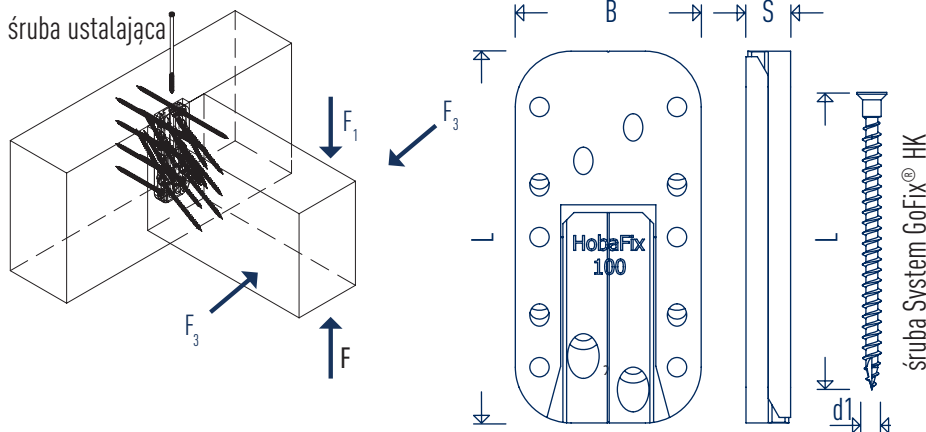
Systemvertrieb Innovativer Holzbauprodukte  
Gmunden Austria

SIHGA® GmbH | Gewerbepark Kleinreith 4  
A-4694 Ohlsdorf bei Gmunden

**Telefon:** +43 7612-74370-0  
**Fax:** +43 7612-74370-10  
**E-Mail:** info@sihga.com  
**Web:** www.sihga.com

# HobaFix® HF

## Informacje techniczne



SIHGA® montagepack		Wymiar HobaFix® HF	nośnik boczny		Charakterystyczne wartości		
Artykuł Nr	SZT	Rodzaj	Wysokość [mm]	Szerokość [mm]	Kierunek obciążenia [kN]		
					F <sub>1</sub>	F <sub>2</sub>	F <sub>3</sub>
30036	20*	<b>70</b>	80	50	6,80	2,04	4,40
30056	20*	<b>100</b>	115	80	17,40	8,56	10,60
30076	20*	<b>135</b>	150	80	26,70	8,56	15,00
30096	20*	<b>170</b>	185	80	33,40	8,56	16,00
30116	12*	<b>200</b>	220	100	43,00	19,15	22,70

Wartości charakterystyczne dla wymiarowania zgodnie z EC 5 | Wartości charakterystyczne dla klasy wytrzymałości C 24 [pk 350 kg/m<sup>2</sup>]

\* odpowiada 10 lub 6 połączeniom

TAKE THE BEST

